



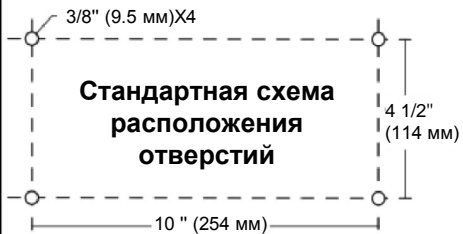
Всегда внимательно изучайте всю техническую документацию перед установкой изделия.

www.warn.com

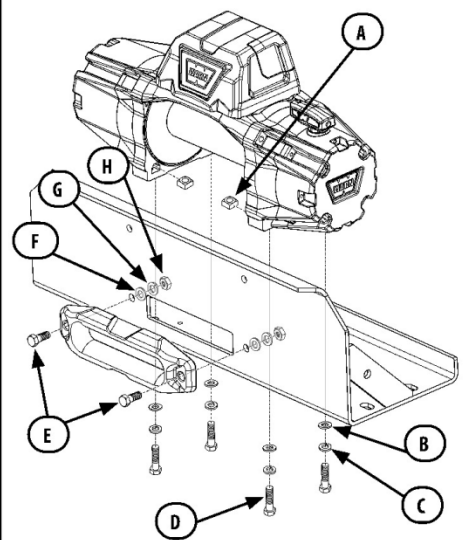
⚠ ПРЕДУПРЕЖДЕНИЕ

- Всегда устанавливайте направляющий ролик таким образом, чтобы предупреждающая надпись была хорошо видна сверху.
- Всегда используйте крепежные элементы класса 8.8 (метрические) или не ниже класса 5 (дюймовые). Никогда не приваривайте крепежные болты.
- Никогда не используйте слишком длинные болты.
- Всегда проверяйте требуемую длину болтов, чтобы обеспечить надлежащее зацепление резьбы.
- Всегда завершайте установку лебедки и крепление крюка перед монтажом электропроводки.

Монтаж

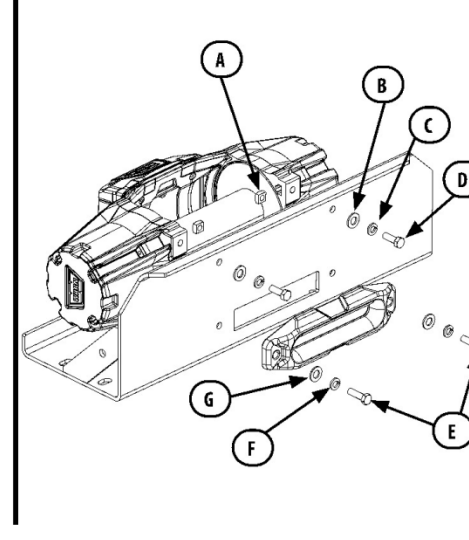


Пункт	Кол-во	Описание
A, B, C	4	M10
D	2	M10 x 30
E	2	M12 x 35
F, G, H	2	M12

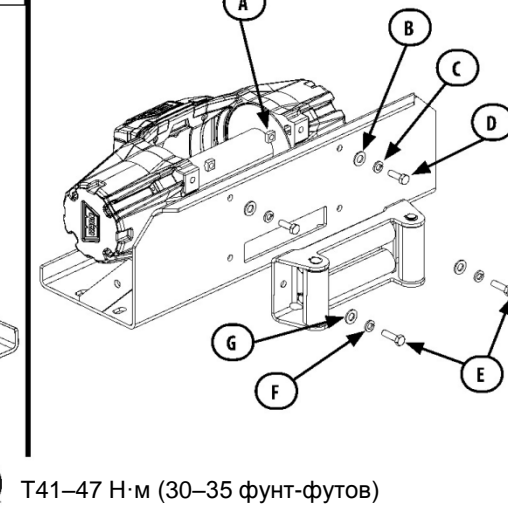
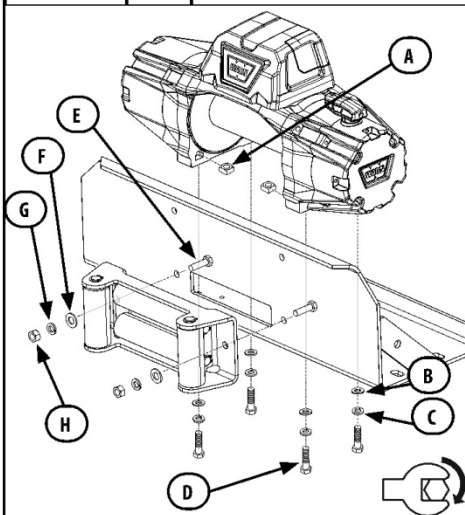


T41-47 Н·м (30-35 фунт-футов)

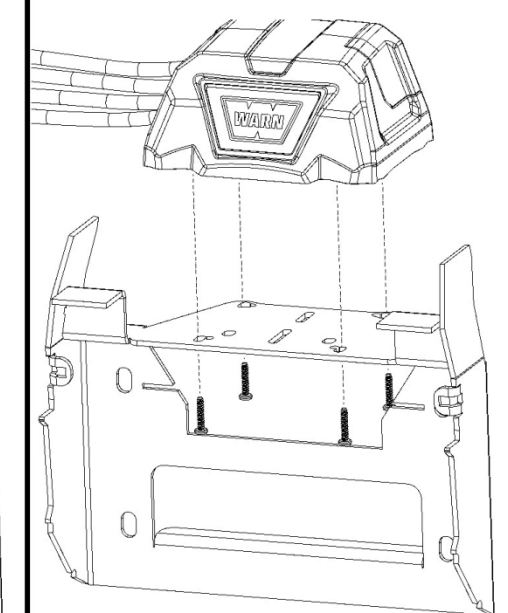
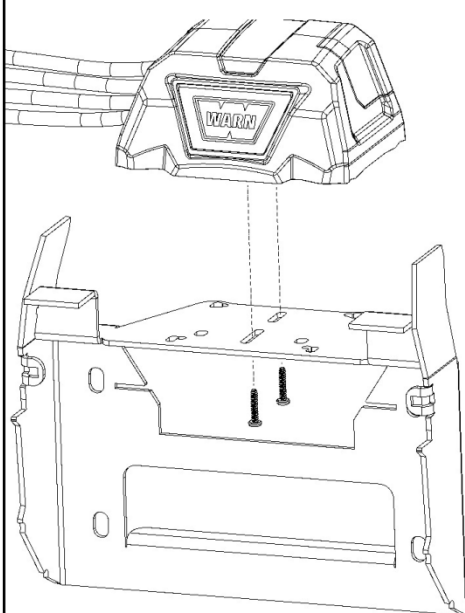
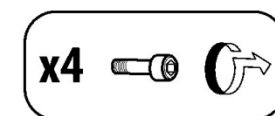
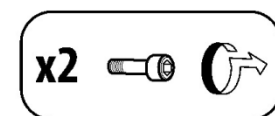
Пункт	Кол-во	Описание
A, B, C	4	M10
D	2	M10 x 30
E	2	M10 x 45



Пункт	Кол-во	Описание	Пункт	Кол-во	Описание
A, B, C	4	M10	A, B, C	4	M10
D	2	M10 x 30	D	2	M10 x 30
E	2	M12 x 35	E	2	M10 x 40
F, G, H	2	M12			



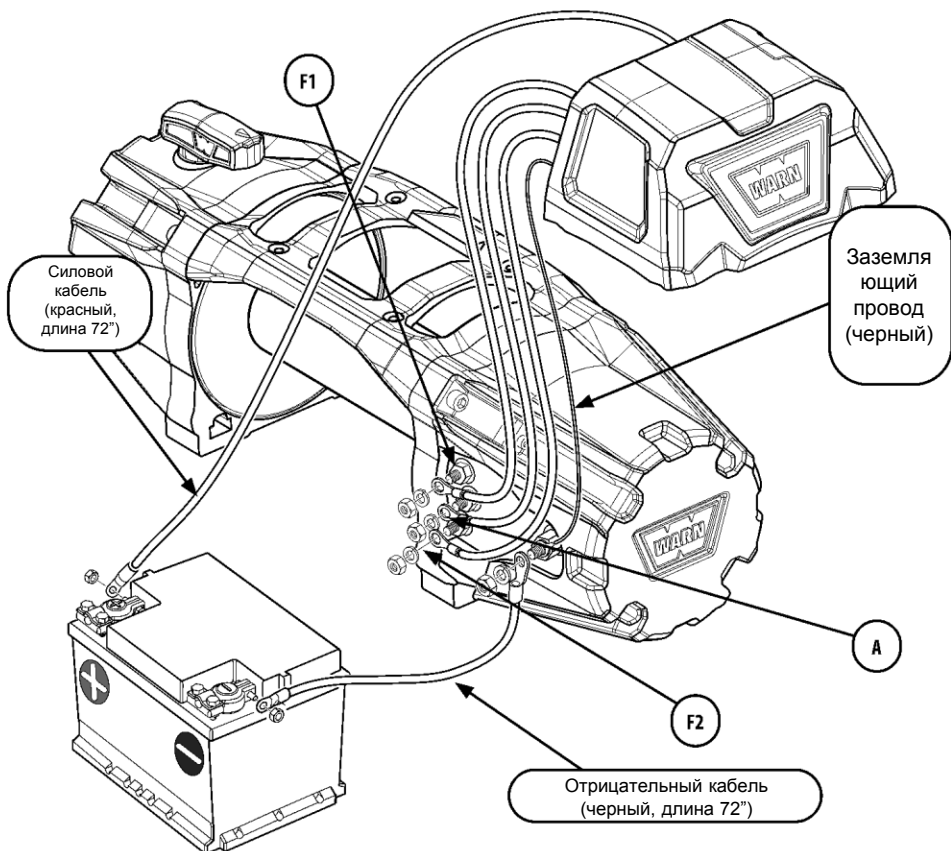
T41-47 Н·м (30-35 фунт-футов)



Проводка

⚠ ПРЕДУПРЕЖДЕНИЕ

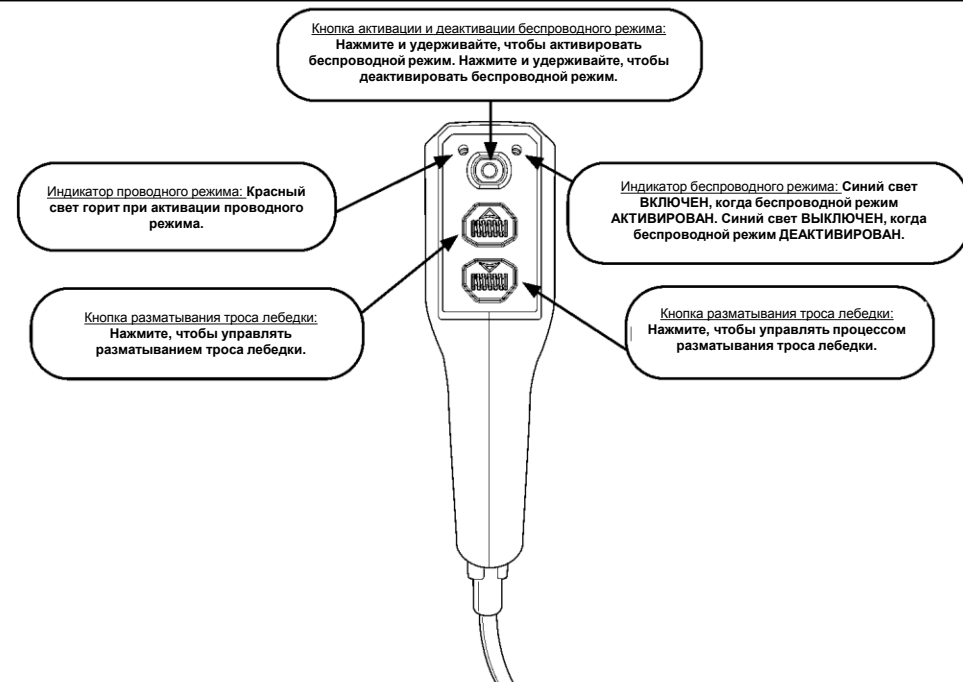
- Всегда снимайте украшения и надевайте защитные очки при подключении аккумулятора.
- **Никогда** не прокладывайте электрические кабели по острым краям.
- **Никогда** не прокладывайте электрические кабели рядом с нагревающимися частями.
- **Никогда** не прокладывайте электрические кабели поверх клемм аккумулятора.
- **Никогда** не прокладывайте электрические кабели через или рядом с движущимися частями.
- Всегда изолируйте и защищайте все открытые провода и электрические клеммы.
- Всегда устанавливайте прилагаемые защитные колпачки на провода и клеммы.



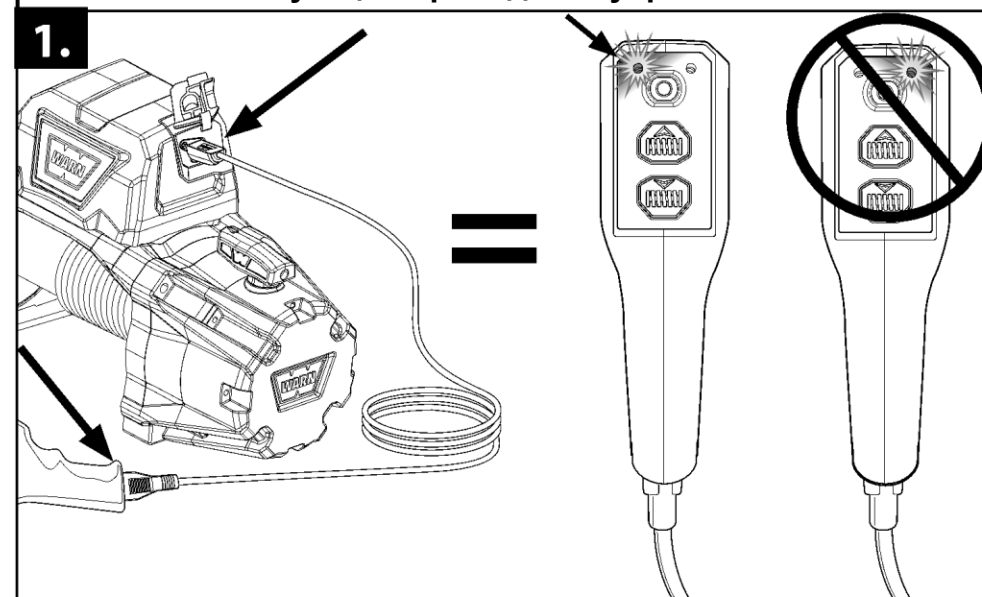
Удаленное управление

⚠ ПРЕДУПРЕЖДЕНИЕ

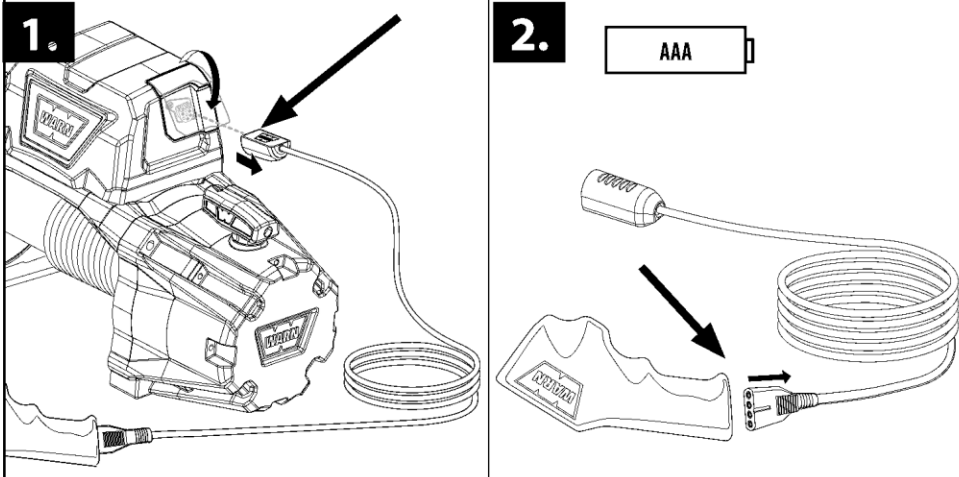
- **Никогда** не включайте и не выключайте сцепление, если лебедка находится под нагрузкой, трос натянут или барабан вращается.
- **Никогда** не оставляйте пульт дистанционного управления лебедкой в месте, где он может быть случайно активирован во время свободного разматывания, установки оборудования или когда лебедка не используется.
- **Никогда** не оставляйте беспроводной пульт дистанционного управления лебедкой включенным во время установки, свободного разматывания, подготовки к работе, обслуживания лебедки или когда она не используется.
- **Всегда** храните пульт дистанционного управления в защищенном, чистом и сухом месте.



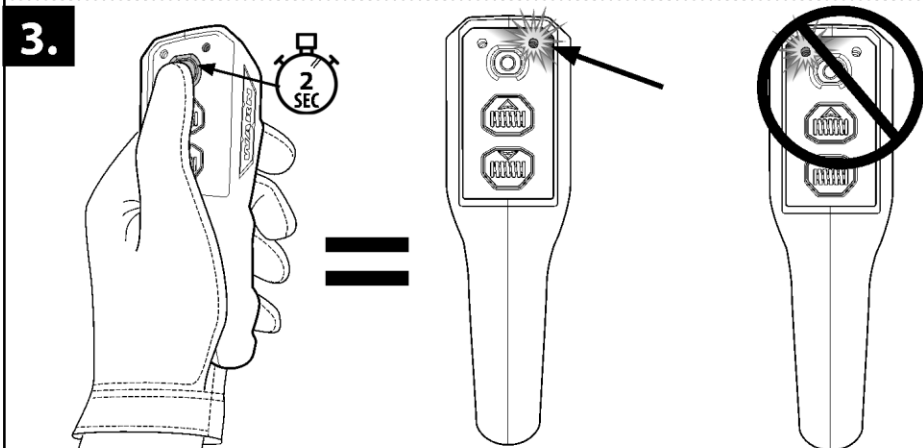
Функция проводного управления



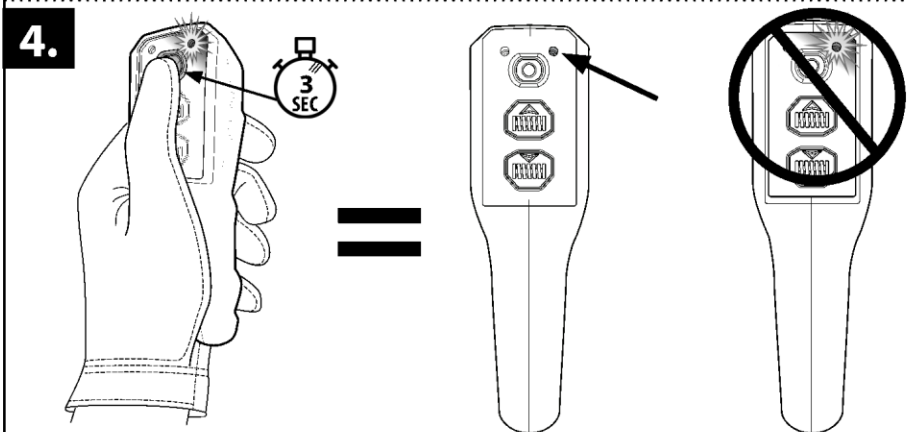
Функция беспроводного управления



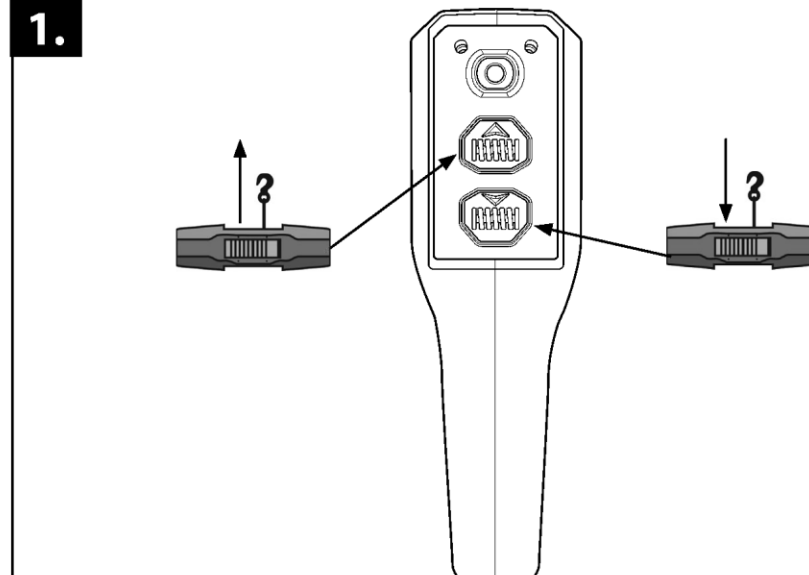
Активация беспроводного режима



Деактивация беспроводного режима



Функция работы лебедки



Хранение

