



FITTING INSTRUCTIONS

Номер детали: 813405 СТОЙКА ДЛЯ КРЕПЛЕНИЯ КОСТЮМОВ 4 и 6

Описание **БЫСТРОРАЗЪЕМНЫЕ КРЕПЛЕНИЯ ДЛЯ ТЕНТА**

продукта:

Подходит для транспортных **НАВЕСЫ ARB НА ПЛОСКИЕ БАГАЖНИКИ ARB НА КРЫШЕ**

средств:

ОБРАТИТЕ ВНИМАНИЕ НА СЛЕДУЮЩЕЕ:

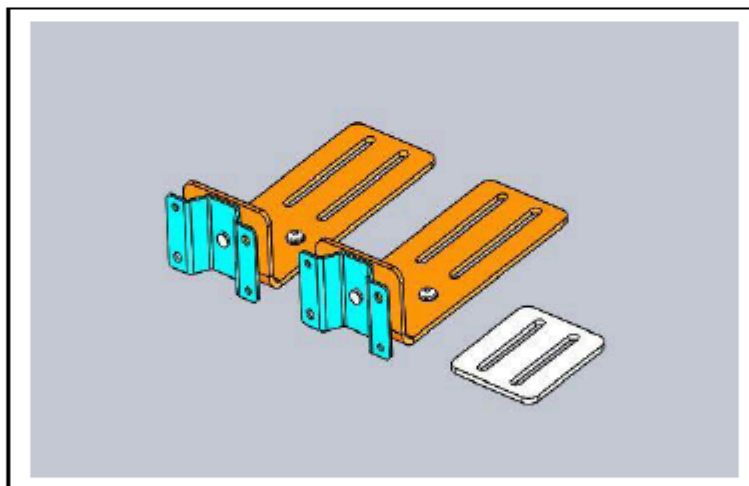
Данное изделие должно устанавливаться в соответствии с этими инструкциями с использованием только прилагаемого оборудования.
В случае повреждения какого-либо компонента обратитесь к ближайшему авторизованному поставщику ARB.

Во время установки в обязанности установщика входит проверка правильности работы / зазоров всех

Компоненты

Если не указано иное, затягивайте крепежные детали с указанным моментом затяжки

Периодически проверяйте затяжку всех болтов, включая подготовку перед отключением.



АКСЕССУАРЫ ARB 4x4

Головной офис компании

42-44 Гарден-Стрит,
Килсайт, Виктория,
АВСТРАЛИЯ 3137

Тел.: +61 (3) 9761 6622

Факс: +61 (3) 9761 6807

Австралийские запросы

Запросы из Северной и Южной Америки

Другие международные запросы

sales@arb.com.au

sales@arbusa.com

exports@arb.com.au

ТРЕБОВАНИЯ К УСТАНОВКЕ

НЕОБХОДИМЫЕ ИНСТРУМЕНТЫ ДЛЯ УСТАНОВКИ

ИЗДЕЛИЯ: НАБОР МЕТРИЧЕСКИХ ШЕСТИГРАННЫХ КЛЮЧЕЙ	
РУЛЕТКА ГАЕЧНЫЕ КЛЮЧИ 10 и 13 ММ НОЖНИЦЫ	



КРЕПЕЖНАЯ ДЕТАЛЬ НАСТРОЙКИ КРУТЯЩЕГО МОМЕНТА:

размер	Крутящий момент, Нм, Фунт-фут	
M6	9 Нм	7 фунтов
M8	22 Нм	16 фунтов

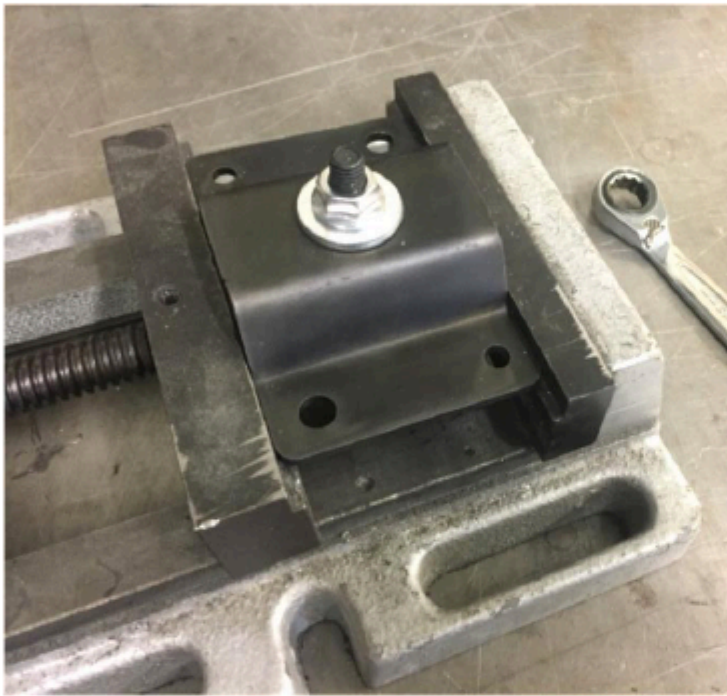
СПИСОК ЗАПЧАСТЕЙ- 813405

ПРИМЕНЕНИЕ.	НОМЕР ДЕТАЛИ.	КОЛ-во	Описание
УСТАНОВКА КРОНШТЕЙНА ДЛЯ ТЕНТА	3750293	2	КРЕПЛЕНИЕ КРОНШТЕЙНА К ПЛОСКОЙ СТОЙКЕ
	6151295	4	РЕЗЬБОВАЯ ГОЛОВКА КНОПКИ M8 X 20
	4581081	8	ШАЙБА ПЛОСКАЯ M8
	6151032	4	ГАЙКА NYLOCK M8
	3750294	2	СТАНДАРТНОЕ КРЕПЛЕНИЕ КРОНШТЕЙНА ДЛЯ ТЕНТА
	3195118	1	РАСПОРНАЯ ПЛАСТИНА БАГАЖНИКА НА КРЫШЕ
	6151869	2	ШПИЛЬКА С НАКАТКОЙ M8
	6151655	2	ФЛАНЕЦ ГАЙКИ M8
	4581040	1	ШАЙБА ПЛОСКАЯ M10
	3789818	1	ИНСТРУКЦИИ ПО УСТАНОВКЕ

ПОДГОТОВКА СКОБОК



Вставьте шпильку с накаткой М8 в кронштейн навеса в указанном направлении. Наденьте шайбу М10 на шпильку, а затем установите фланцевую гайку М8 на шпильку.



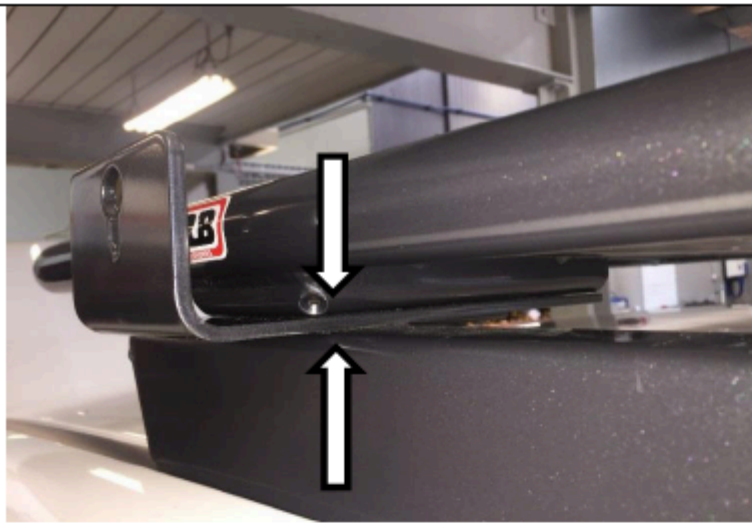
Поместите кронштейн в тиски. Затяните гайку М8 вокруг шайбы, чтобы вставить шпильку с накаткой в кронштейн. Продолжайте затягивать гайку до тех пор, пока задняя часть шпильки с накаткой не упрется в заднюю часть кронштейна. Выполните этот шаг для каждого из кронштейнов, для которых требуется шпилька.



ПРОЦЕДУРА УСТАНОВКИ



Снимите 2 винта с заглушками, крепящих багажник на крыше к монтажному кронштейну.



Установите кронштейн для крепления тента между багажником на крыше и креплением для багажника на крыше спереди и сзади багажника. Снова установите винты с заглушками в крепление багажника на крыше, убедившись, что они проходят через крепление тента, но не затягиваются полностью.



При некоторых установках кронштейн тента может нависать над опорным кронштейном багажника на крыше. Для этих установок установите 2 заглушки М8 х 20 и гайки М8 ну/ос с плоскими шайбами под каждой в 2 крайних отверстия в кронштейне тента и стойке на крыше для дополнительной поддержки.



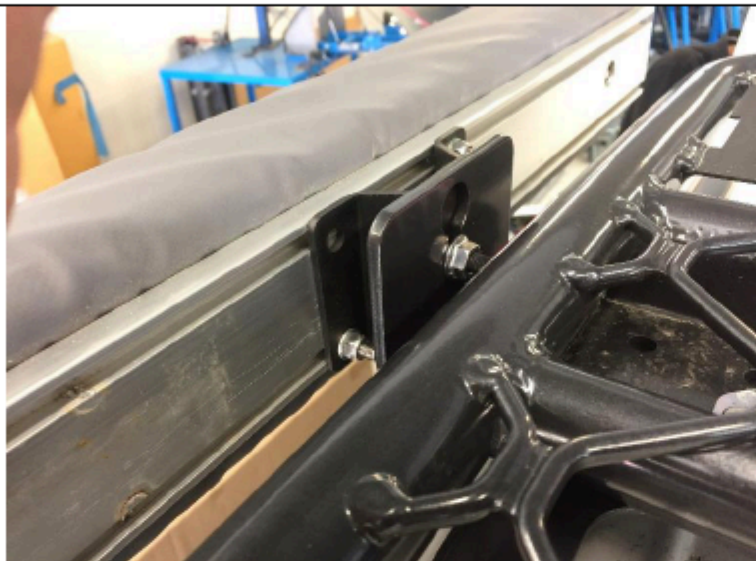
При установке кронштейнов на стойку с 6 креплениями установите распорную пластину, прилагаемую к центральному креплению стойки.



Измерьте шаг по центру кронштейнов для крепления тента.



Установите кронштейны для тента на тент и установите их с требуемым шагом, указанным на предыдущем шаге. Расположите кронштейны так, чтобы при установке тент находился в желаемом месте на автомобиле. Закрепите с помощью крепежных элементов, поставляемых вместе с тентом. Расположите крепежные элементы по диагонали друг напротив друга, как показано на рисунке. Затяните с указанным моментом затяжки.



Свободно установите по 1 фланцевой гайке М8 на каждую шпильку с накаткой. Установите тент на крепления, продев гайку М8 в замочное отверстие на креплении крыши и опустив ее до нижней части паза. Закрепите тент на крыше, затянув гайку М8 с указанным моментом затяжки. Установите тент в нужное место, сдвинув крепление для крыши внутрь и наружу. Затяните крепления для багажника на крыше с заданным моментом затяжки.

Чтобы снять тент, ослабьте фланцевые гайки М8 и поднимите тент вверх и в сторону от автомобиля. Кронштейны для крепления тента останутся прикрепленными к автомобилю.