

# ARB BASE RACK

## FITTING INSTRUCTION

Номер детали:

1780860

Описание продукта:

АДАПТЕР ДЛЯ БАЗОВОЙ СТОЙКИ ПОДХОДИТ для СВЕТИЛЬНИКОВ QUATRO NASHO

### ПРЕДУПРЕЖДЕНИЕ

Не используйте это изделие ни для каких других изделий, кроме указанных ARB

Данное устройство должно устанавливаться в точном соответствии с настоящими инструкциями с использованием только поставляемого оборудования. Данное устройство или его крепление не должны быть каким-либо образом изменены. Данные инструкции действительны на дату публикации. Во время установки установщик обязан проверить правильность работы / зазоры всех

Компоненты

Всегда работайте безопасно

Если не указано иное, затягивайте крепежные детали с указанным моментом затяжки

Моменты затяжки крепежных деталей необходимо регулярно проверять

## АКСЕССУАРЫ

### ARB 4x4 Головной офис компании

42-44 Garden St  
Килсайт, Виктория  
АВСТРАЛИЯ 3137

Телефон: +61 (3) 9761 6622  
Факс: +61 (3) 9761 6807

Запросы Австралии  
Запросы из Северной и Южной Америки  
Другие международные запросы

sales@arb.com.au  
sales@arbusa.com  
exports@arb.com.au

[www.arb.com.au](http://www.arb.com.au)

**НЕОБХОДИМЫЕ ИНСТРУМЕНТЫ ДЛЯ УСТАНОВКИ ИЗДЕЛИЯ:**

гнезда 10 мм и 7/16"
шестигранный ключ 4 мм

**КРЕПЕЖНАЯ**



**НАСТРОЙКИ КРУТЯЩЕГО МОМЕНТА:**

ДЕТАЛЬ размер	Крутящий момент, Нм, фунт-фут
M6 / 1/4"	8 Нм 6 фунтов-фут

**СПИСОК ЗАПЧАСТЕЙ**

1780860

НОМЕР ДЕТАЛИ	ИЗОБРАЖЕНИЕ	КОЛ-ВО	Описание
37500109		4	БРКТ ВР КРЕПЛЕНИЕ НАСНО QUATRO LIGHT
6151256		4	БОЛТ С ГОЛОВКОЙ КНОПКИ M6x16 - СЕРЕБРИСТЫЙ
4581304		8	ШАЙБА ПЛОСКАЯ M6x12 - СЕРЕБРИСТАЯ
6151162		4	ГАЙКА M6 NYLOC - СЕРЕБРИСТАЯ

**ПЕРЕД НАЧАЛОМ ВНИМАТЕЛЬНО: - ПРОЧИТАЙТЕ ВСЕ ШАГИ**

**- ПРОВЕРЬТЕ ВСЕ ДЕТАЛИ**

**ШАГ 1: ПРЕДВАРИТЕЛЬНАЯ СБОРКА**

	<p>1. Соберите пары кронштейнов, используя болты с пуговичной головкой M6x16, плоские шайбы и гайки nyloc, входящие в комплект, как показано.</p> <p>Не затягивайте: Монтируйте свободно только вручную.</p>
--	--

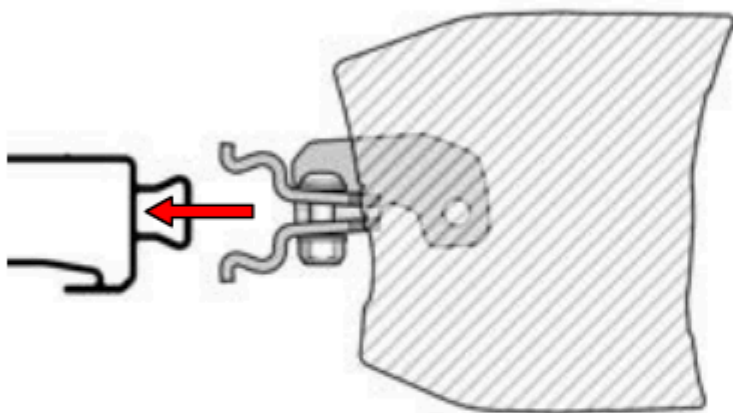


- Установите кронштейны на светильник Nacho Quatro light, используя болты с шестигранной головкой 1/4-20, стопорные шайбы и плоские шайбы, поставляемые в комплекте с светильником, как показано на рисунке.

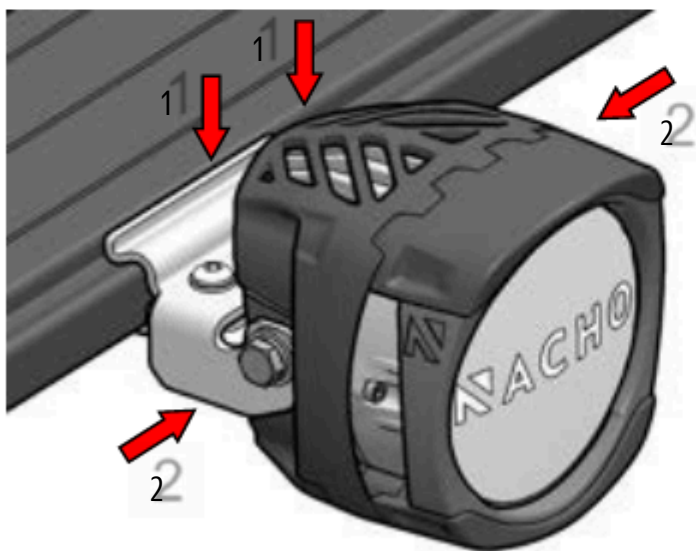
Не затягивайте полностью.



## ШАГ 2: УСТАНОВИТЕ НА БАЗОВУЮ СТОЙКУ.



- Установите кронштейны на ласточкин хвост БАЗОВОЙ СТОЙКИ.



- Затяните болты с головкой кнопки с указанным моментом затяжки



8 Нм

6 фунт-фут

- шестигранный ключ  
4 мм - гнездо 10 мм

- Отрегулируйте подсветку Nacho Quatro по мере необходимости.

- Затяните болты с шестигранной головкой с указанным моментом затяжки.



8 Нм

6 фунт-фут

- гнездо 7/16"

# **ARB** BASE RACK