

ARB BASE RACK

FITTING INSTRUCTION

Номер детали: 1780430

Описание продукта: ШИРИНА ПЕРЕМЫЧКИ BASERACK

ПРЕДУПРЕЖДЕНИЕ

Система БАЗОВЫХ СТОЕК ARB имеет максимальную грузоподъемность 25 кг на поперечную планку. Превышение этого предела может привести к повреждению или выходу из строя

Данное изделие подходит для установки антенн, песчаных флажков, некоторых маяков, креплений RotorX и

Фары дальнего света ARB, смотрите конкретную информацию в документе

Номинальный вес данного изделия зависит от использования, обратитесь к таблице на стр. 2

Данное устройство должно устанавливаться в точном соответствии с настоящими инструкциями с использованием только поставляемого оборудования

Данное устройство или его крепление никоим образом не должны изменяться Эти инструкции действительны на дату публикации Во время установки в обязанности

установщика входит проверка правильности работы / зазоров всех

компоненты

Всегда работают безопасно

Если не указано иное, затягивайте крепежные детали с указанным моментом затяжки Моменты затяжки крепежных деталей необходимо регулярно проверять

АКСЕССУАРЫ ARB 4x4

Головной офис корпорации

www.arb.com.au

42-44 Гарден-Стрит,
Килсайт, Виктория,
АВСТРАЛИЯ 3137

Справки по Австралии

Запросы из Северной и Южной Америки

Другие международные запросы

Тел.: +61 (3) 9761 6622

Факс: +61 (3) 9761 6807

sales@arb.com.au

sales@arbusa.com

exports@arb.com.au

НЕОБХОДИМЫЕ ИНСТРУМЕНТЫ ДЛЯ УСТАНОВКИ ИЗДЕЛИЯ:

2 X 13 мм гаечных ключа

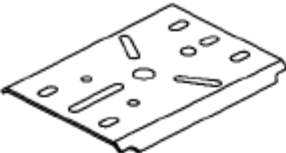
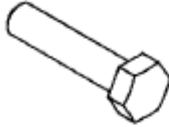


КРЕПЕЖНАЯ ДЕТАЛЬ

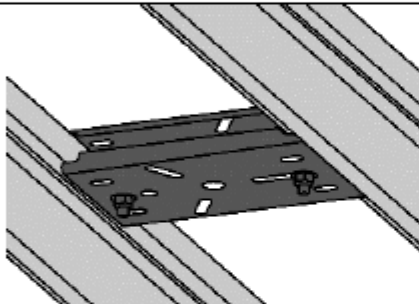
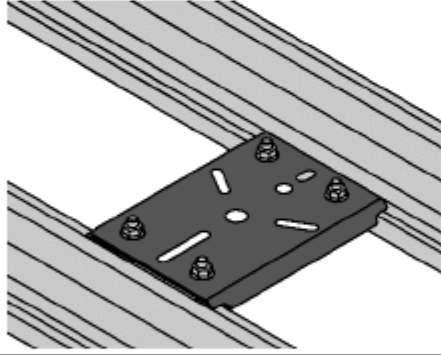
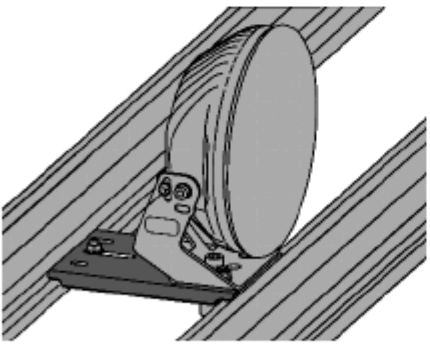


НАСТРОЙКИ КРУТЯЩЕГО МОМЕНТА:

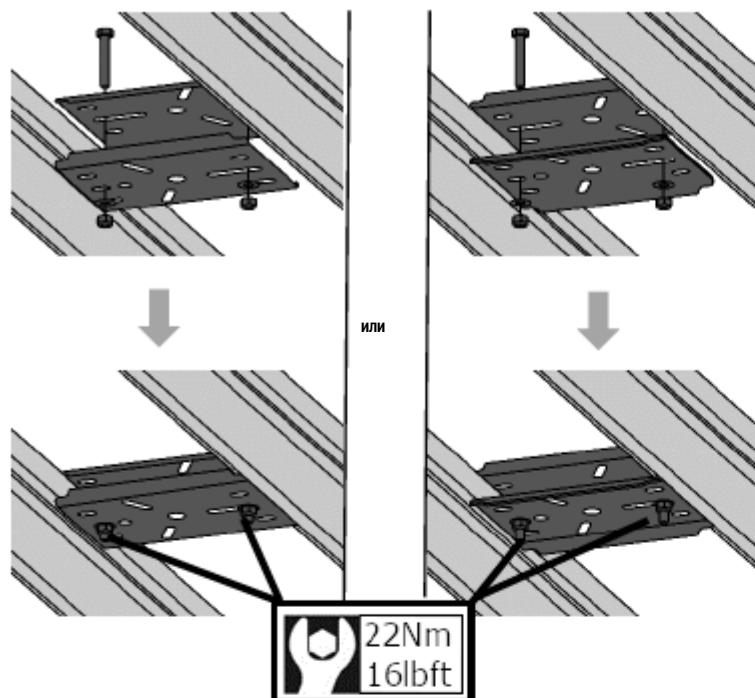
размер	Крутящий момент, Нм	Крутящий момент, фунт-фут
M8	22 Нм	16 фунтов-фут

СПИСОК ЗАПАСНЫХ ЧАСТЕЙ

ПРИЛОЖЕНИЕ.	НОМЕР ДЕТАЛИ.	КОЛ-ВО	Описание
	3750751	4	МОСТ БРКТ ШИРОКИЙ
	6151222	4	БОЛТ НХНД М8х50 ЧЕРНЫЙ
	6151212	4	ГАЙКА NYLOC М8 ЧЕРНАЯ
	4581085	8	ШАЙБА М8х19х1.2mm ЧЕРНАЯ

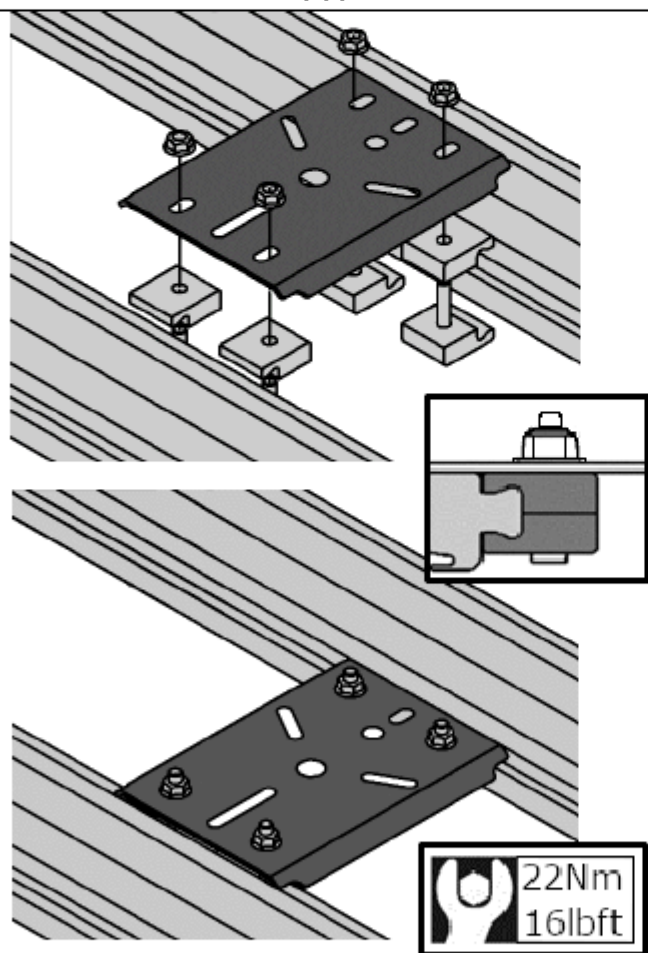
Тип крепления	Описание	Ограничение по весу
	Пара с зажимом	7 кг / 14,5 фунтов
	Крепление на блок из сплава (используется 1780200 или 1780610)	10 кг / 22 фунта
	Дальний свет ARB (используется по 1 x 1780610 на каждый фонарь)	10 кг / 22 фунта

ПРОЦЕДУРА ПРИМЕРКИ - ЗАЖАТАЯ ПАРА



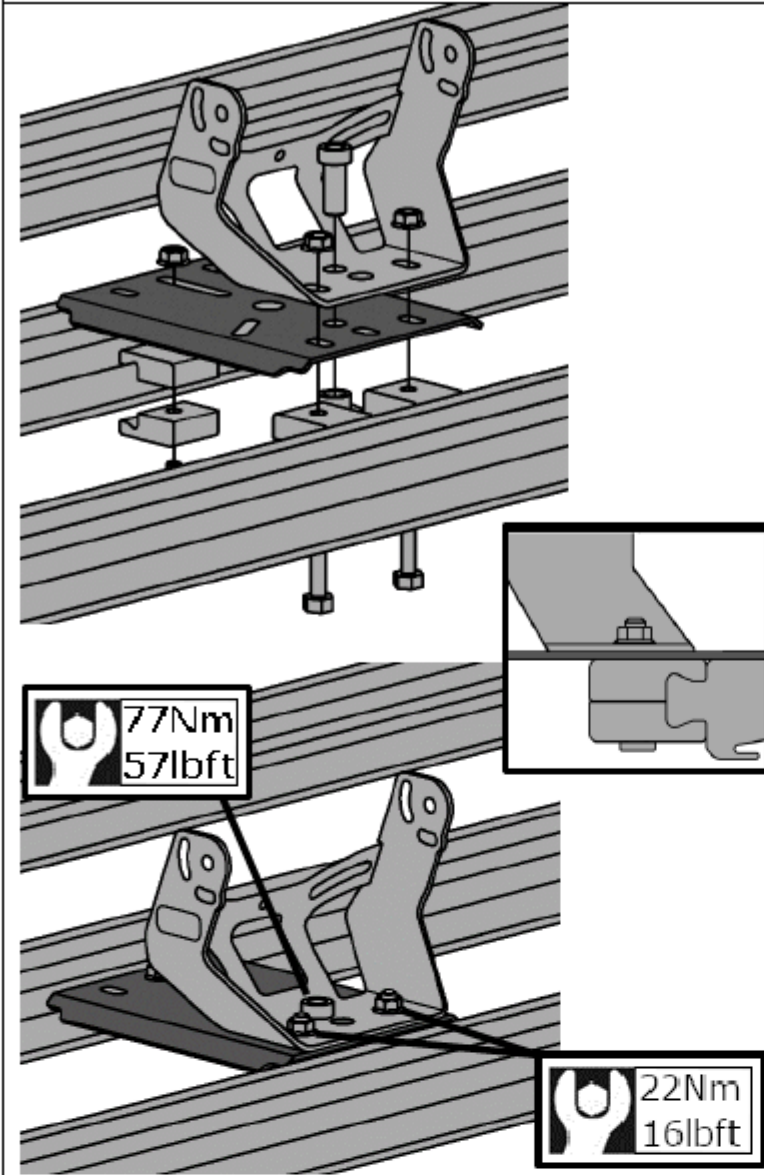
1. Поместите зажимы между двумя поперечными балками БАЗОВОЙ стойки, расположив по одному с каждой стороны от БАЗОВОЙ стойки в виде ласточкиных хвостов
2. Закрепите болтами и гайками с заданным моментом затяжки

ПРОЦЕДУРА УСТАНОВКИ - КРЕПЛЕНИЕ БЛОКА ИЗ СПЛАВА



3. Установите крепежные блоки из сплава (артикул ARB. 1780200 или 1780610) для закрепления на БАЗОВОЙ стойке в виде ласточкиного хвоста, как показано на рисунке
4. Совместите шпильки (1780200) или болты (1780610) с отверстиями в перемычке
5. Затяните шестигранные гайки или проушины с заданным моментом затяжки

ПРОЦЕДУРА УСТАНОВКИ - ФАРЫ ДАЛЬНОГО СВЕТА ARB



6. Расположите крепежные блоки из сплава (номер детали ARB. 1780610) закрепить на БАЗОВОЙ стойке в виде ласточкиного хвоста, как показано на рисунке
7. Вставьте 2 болта х М8 в легкосплавные блоки, пластину и внешние регулировочные пазы кронштейна фонаря
8. Для ламп интенсивного освещения вставьте болт М12 и предохранительную гайку в заднее отверстие
9. Затяните гайки с заданным моментом затяжки
10. Установите корпус светильника в соответствии с инструкцией

ARB BASE RACK