

ARB BASE RACK

FITTING INSTRUCTION

Номер детали: 1780310

Описание продукта: Держатель направляющей для восстановления

ПРЕДУПРЕЖДЕНИЕ

Система БАЗОВЫХ СТОЕК ARB имеет максимальную грузоподъемность 25 кг на поперечную планку. Превышение этого предела может привести к повреждению или выходу из строя. Данное изделие разработано для использования с наборами монтажных штифтов TRED Pro™ и MAXTRAX, функциональность может быть нарушена при использовании альтернативных брендов. Этот продукт также можно использовать для монтажа солнечных панелей (максимальный вес 20 кг) с использованием всех кронштейнов. Данное устройство должно быть установлено в точном соответствии с этими инструкциями с использованием только предлагаемого оборудования. Данное изделие или его крепления не должны быть каким-либо образом изменены. Эти инструкции действительны на дату публикации. Во время установки в обязанности установщика входит постоянная проверка правильности работы / зазоров всех компонентов, которые работают безопасно. Если не указано иное, затягивайте крепежные детали с указанным моментом затяжки. Моменты затяжки крепежных деталей необходимо регулярно проверять.

АКСЕССУАРЫ ARB 4x4

Головной офис компании

www.arb.com.au

42-44 Гарден-Стрит,
Килсайт, Виктория,
АВСТРАЛИЯ 3137

Тел.: +61 (3) 9761 6622
Факс: +61 (3) 9761 6807

Австралийские запросы
Запросы из Северной и Южной Америки
Другие международные запросы

sales@arb.com.au
sales@arbusa.com
exports@arb.com.au







НЕОБХОДИМЫЕ ИНСТРУМЕНТЫ ДЛЯ УСТАНОВКИ ИЗДЕЛИЯ:

13-мм гаечный ключ

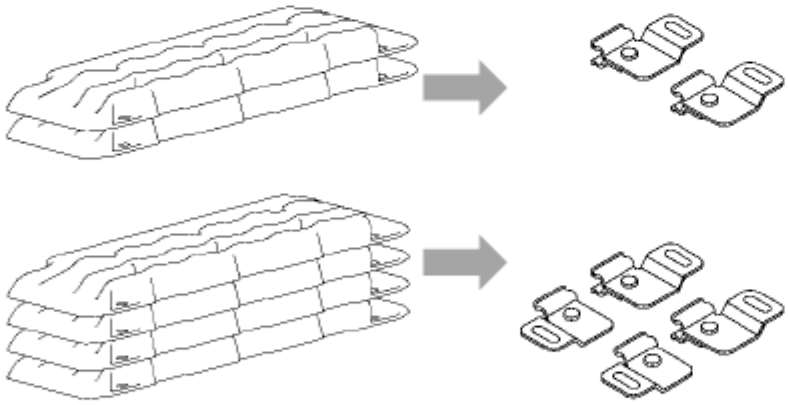
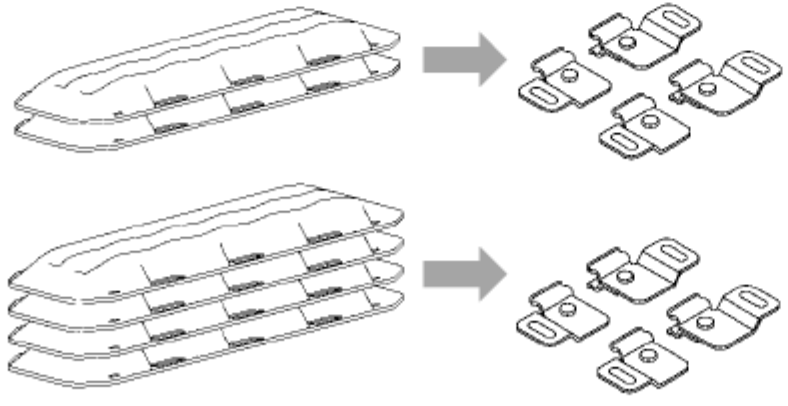
КРЕПЕЖНАЯ ДЕТАЛЬ НАСТРОЙКИ КРУТЯЩЕГО МОМЕНТА:

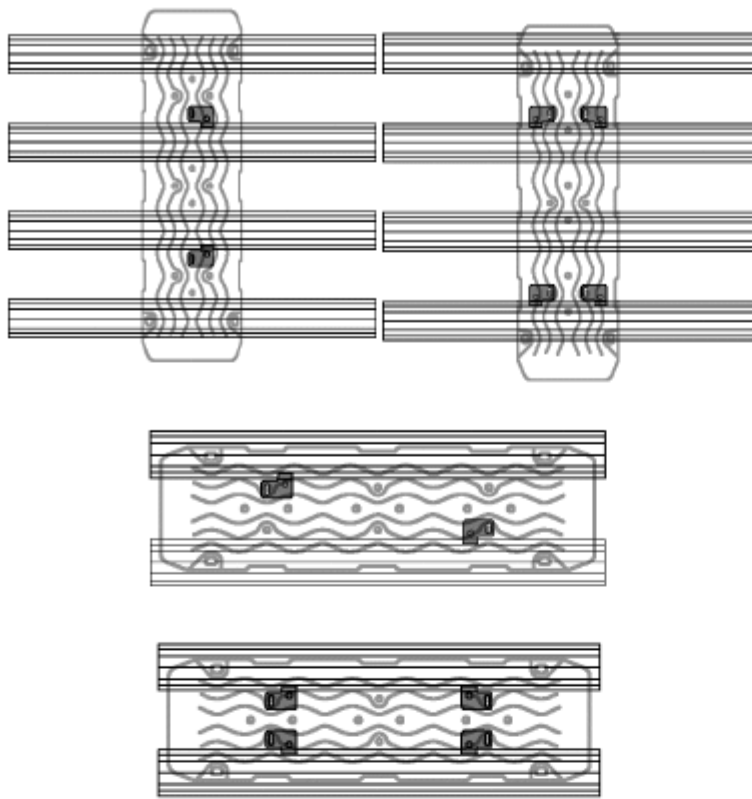
размер	Крутящий момент, Нм	Крутящий момент, фунт-фут
M6	9 Нм	7lbft
M8	22 Нм	16lbft

СПИСОК ЗАПЧАСТЕЙ

ПРИЛОЖЕНИЕ.	НОМЕР ДЕТАЛИ.	КОЛ-ВО	Описание
	3752570R	2	ДЕРЖАТЕЛЬ BRKT RT TRED RH
	3752570L	2	ДЕРЖАТЕЛЬ BRKT RT TRED LH
	3752563	4	ЗАЖИМ BRKT RT ACC 40 MM
	6151921	4	БОЛТ COND M8x20 PC8.8 LWHD
	6151212	4	ГАЙКА NYLOC M8 ЧЕРНАЯ
	4581085	4	ШАЙБА M8x19x1,2 мм ЧЕРНАЯ

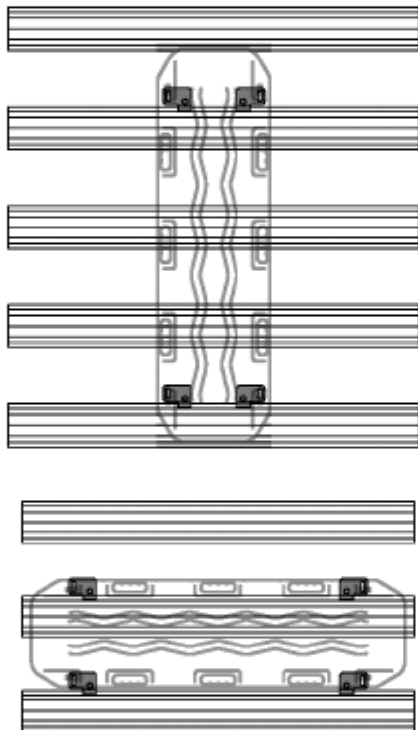
ПОРЯДОК УСТАНОВКИ

<p style="text-align: center;">TRED Pro</p> 	<p>1. Планируйте расположение кронштейнов в зависимости от количества устанавливаемых досок</p> <p>TRED Pro™ - с комплектом выводов TRED Pro™</p> <p>для 2 плат TRED Pro™ требуется 2 точки крепления</p> <p>Для 4 плат TRED Pro™ требуется 4 точки крепления</p> <p>Примечание: Платы могут устанавливаться вдоль или поперек стойки</p>
<p style="text-align: center;">MAXTRAX</p> 	<p>MAXTRAX - с комплектом контактов MAXTRAX</p> <p>Требуется 4 точки крепления</p> <p>Примечание: Платы могут устанавливаться вдоль или поперек стойки</p>



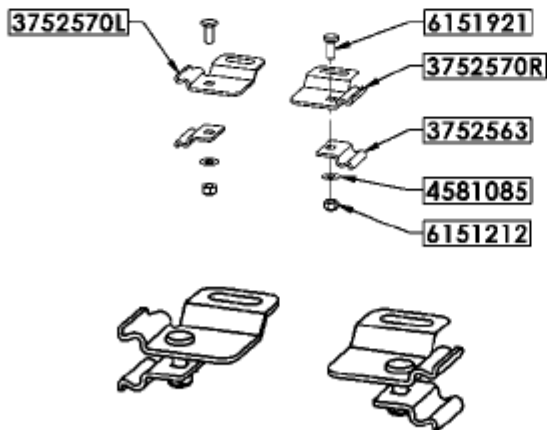
Показано расположение кронштейнов TRED Pro™ для продольного и поперечного монтажа с помощью 2 или 4 кронштейнов

Примечание: Расположение кронштейнов RH и LH



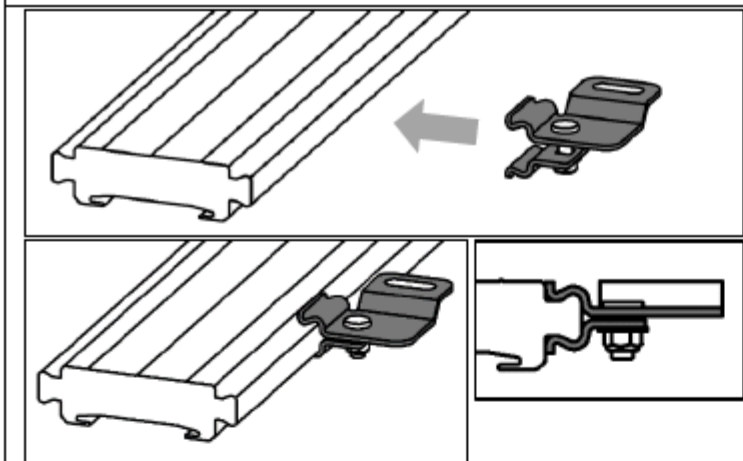
Расположение кронштейнов MAXTRAX для продольного и поперечного монтажа

Примечание: Расположение кронштейнов RH и LH

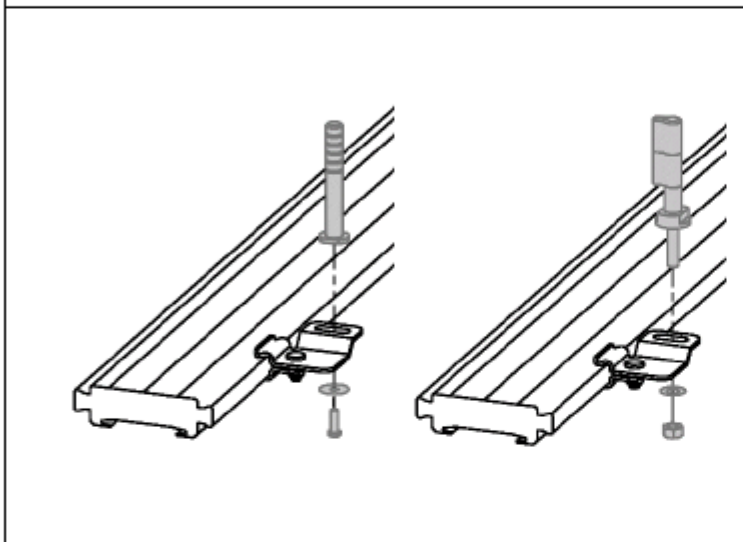


1. Монтируйте кронштейны с помощью пары болтов, шайб и гаек М8 Затягивайте гайки только на 3-4 оборота

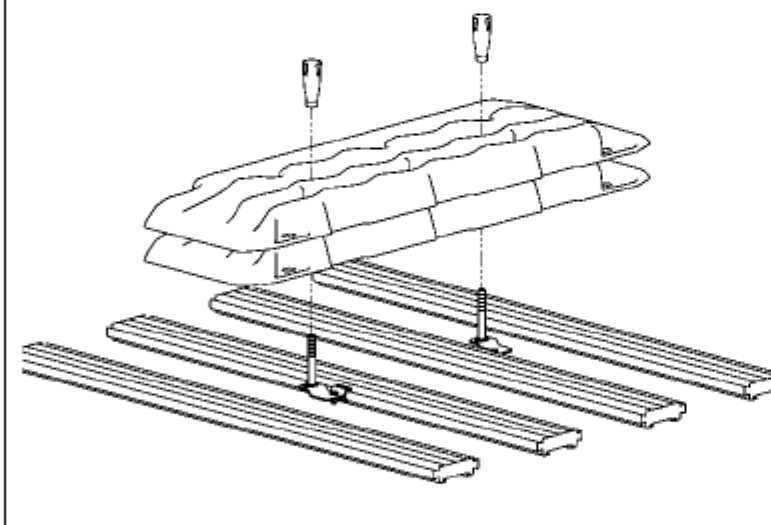
ПРОЦЕДУРА УСТАНОВКИ



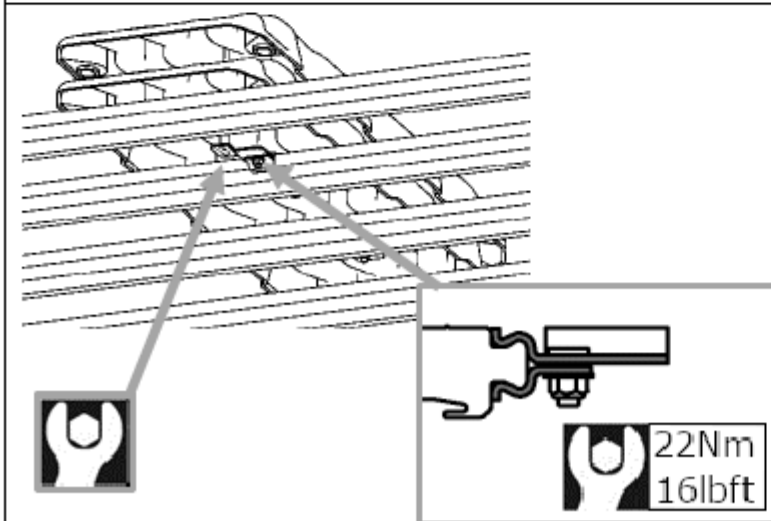
2. Установите монтажные кронштейны на "ласточкин хвост". Слегка затяните



3. Свободно установите монтажные штифты в соответствии с инструкциями производителя



4. Прикрепите платы восстановления к контактам, чтобы подтвердить расположение



- Затяните гайку М8 с указанным моментом затяжки. Установите крепежные штифты в соответствии с инструкциями производителя

Примечание: может потребоваться демонтировать платы для затяжки крепежных элементов