



# BASE RACK

## FITTING INSTRUCTION

Номер детали:

1780240

Описание продукта:

КРЕПЛЕНИЕ ДЛЯ ТЕНТА На БАЗОВОЙ СТОЙКЕ - СТАНДАРТНОЕ

### ПРЕДУПРЕЖДЕНИЕ

Это крепление для тента предназначено для навесов весом до 16 кг, для более тяжелых навесов потребуются дополнительные точки крепления. Не используйте это изделие для каких-либо других изделий, кроме указанных ARB. Этот комплект разработан специально для навесов марки ARB, функциональность может быть нарушена при использовании альтернативных

Бренды

Данное устройство должно устанавливаться в точном соответствии с настоящими инструкциями с использованием только прилагаемого оборудования. Данное устройство или его крепление никоим образом не должны изменяться. Эти инструкции действительны на дату публикации.

Во время установки в обязанности установщика входит постоянная проверка правильности работы / зазоров всех компонентов.

Для безопасной работы

Если не указано иное, затяните крепежные детали с указанным моментом затяжки.

Моменты затяжки крепежных элементов необходимо регулярно проверять.

## АКСЕССУАРЫ ARB 4x4

Головной офис компании

[www.arb.com.au](http://www.arb.com.au)

42-44 Гарден-Стрит,  
Килсайт, Виктория,  
АВСТРАЛИЯ 3137

Справки по Австралии

Запросы из Северной и Южной Америки

Другие международные запросы

Тел.: +61 (3) 9761 6622

Факс: +61 (3) 9761 6807

[sales@arb.com.au](mailto:sales@arb.com.au)

[sales@arbusa.com](mailto:sales@arbusa.com)

[exports@arb.com.au](mailto:exports@arb.com.au)

### НЕОБХОДИМЫЕ ИНСТРУМЕНТЫ ДЛЯ

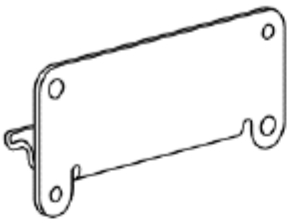




УСТАНОВКИ ИЗДЕЛИЯ: 13-миллиметровый гаечный ключ

10-миллиметровый гаечный ключ (для тента)

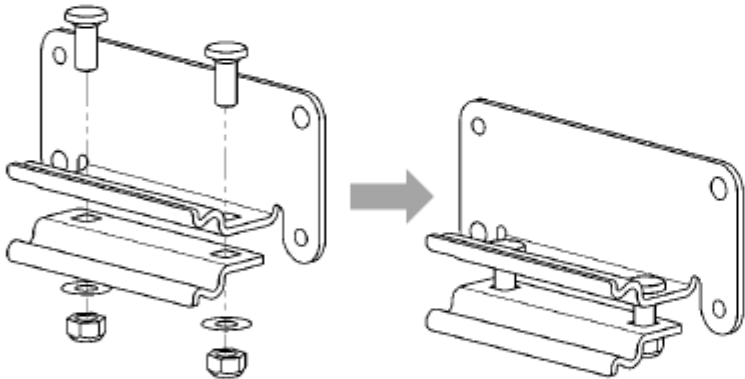
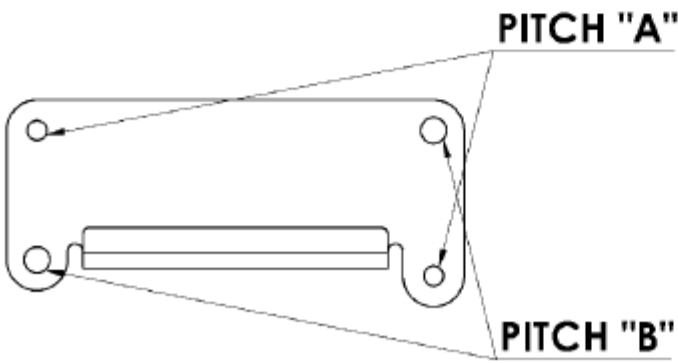
### КРЕПЕЖНАЯ ДЕТАЛЬ НАСТРОЙКИ КРУТЯЩЕГО МОМЕНТА:

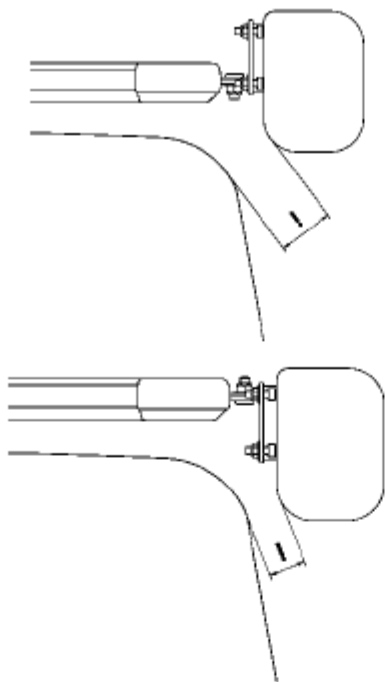
размер	Крутящий момент, Нм	Крутящий момент, фунт-фут
M6	9 Нм	7 фунтов на фут
M8	22 Нм	16 фунтов на фут

## СПИСОК ЗАПАСНЫХ ЧАСТЕЙ

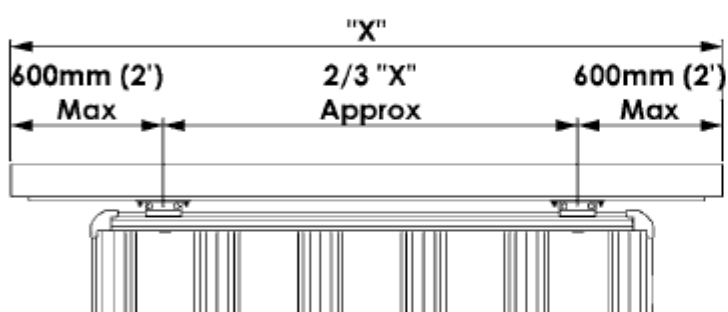
ПРИЛОЖЕНИЕ.	НОМЕР ДЕТАЛИ.	КОЛ-ВО	Описание
	3752561	2	ТЕНТ BRKT STD
	3752562	2	ЗАЖИМ BRKT ACC 100 MM
	6151921	4	БОЛТ COND M8x20 PC8.8 LWHD
	6151212	4	ГАЙКА NYLOC M8 ЧЕРНАЯ
	4581085	4	ШАЙБА M8x19x1.2mm ЧЕРНАЯ

## ПОРЯДОК УСТАНОВКИ

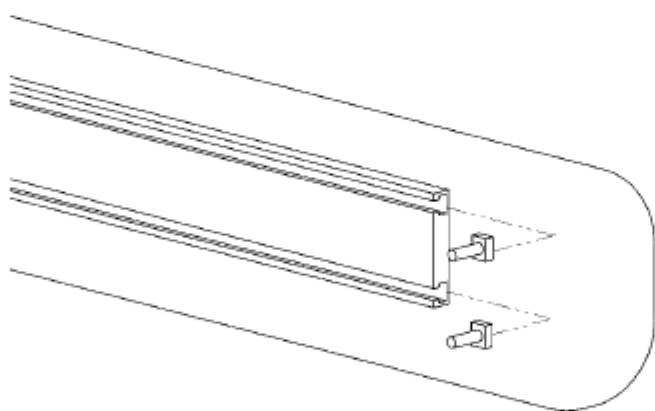
	<p>1. Соберите кронштейны с помощью пары болтов М8, шайб и гаек. Затягивайте гайки только на 3-4 оборота.</p>
	<p>Есть 2 шага отверстий 2. Шаг "А"</p> <p>Подходит для тентов ARB - 47,5 мм отверстия</p> <p>М6 Шаг "В"</p> <p>Подходит для маркиз других марок шаг 42 мм - отверстия М8</p>



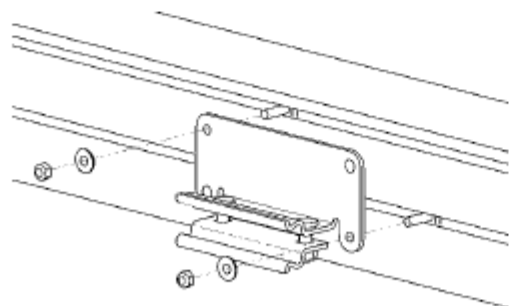
3. Определите, будет ли фланец кронштейна крепиться вверх или вниз
- Проверьте расстояние до автомобиля - панели
  - Проверьте открывание двери -
  - Проверьте открывание окна



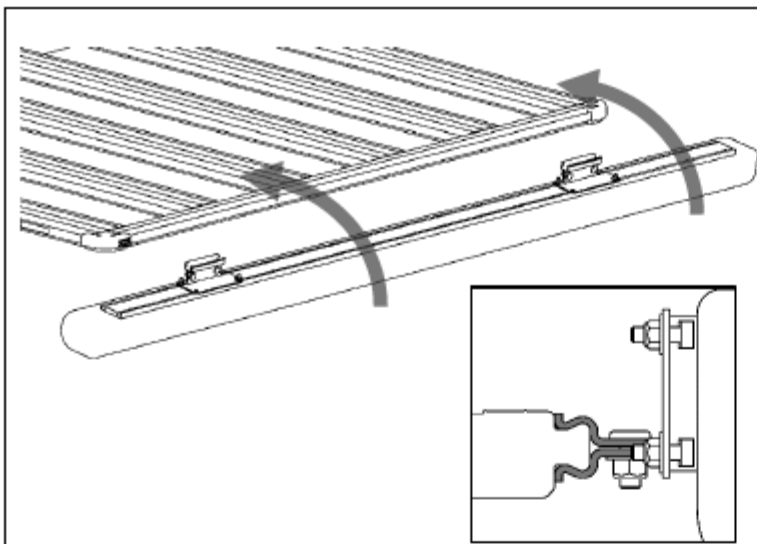
4. Спланируйте положение кронштейнов
- Расстояние между кронштейнами минимальное  $\frac{2}{3}$  длины тента
  - Максимальное расстояние от кронштейна до конца тента 600 мм (2 дюйма)



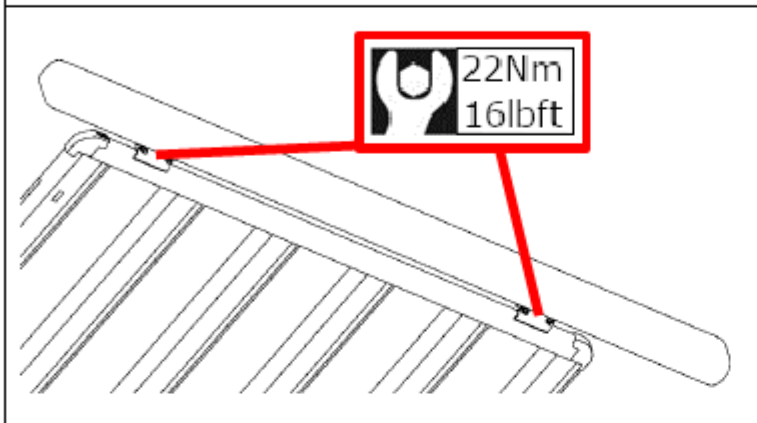
5. Вставьте болты тента в соответствии с инструкциями по установке тента



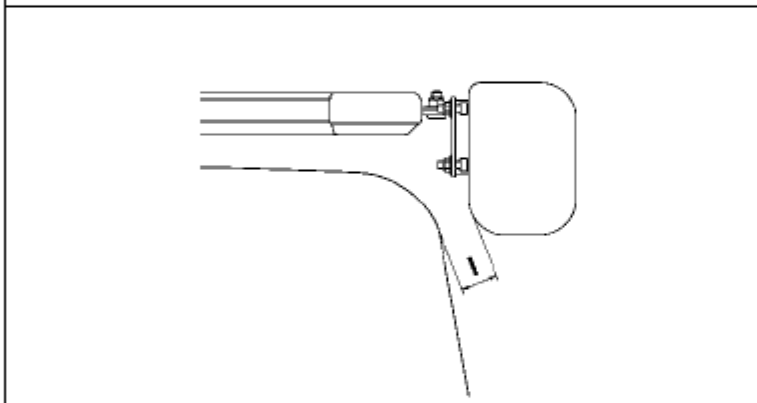
6. Используйте крепежные элементы для крепления кронштейнов к тенту



7. С посторонней помощью установите монтажные кронштейны на БАЗОВУЮ СТОЙКУ в виде ласточкиного хвоста



8. Затяните болты с заданным моментом затяжки



9. Проверьте все зазоры

Проверьте  
расстояние до панелей  
автомобиль  
проверьте  
открытие двери / открывание окна

# ARB BASE RACK