



BASE RACK

FITTING INSTRUCTION

Номер детали:

1780220 & 1780230

Описание продукта:

Адаптер с Т-образным пазом Для БАЗОВОЙ СТОЙКИ (одиночный и парный)

ПРЕДУПРЕЖДЕНИЕ

Адаптеры с Т-образным пазом не подходят для установки навесов, систем БАЗОВЫХ СТОЕК ARB и максимальной грузоподъемности 25 кг на поперечную планку. Превышение этого предела может привести к повреждению или поломке. Данное устройство должно устанавливаться в точном соответствии с настоящими инструкциями с использованием только прилагаемого оборудования. Не используйте это устройство ни для каких изделий, кроме указанных ARB. Это устройство или его крепление не должны быть изменены каким-либо образом. Во время установки в обязанности установщика входит проверка правильности работы / зазоров всех компонентов.

Работайте безопасно в любое время.

Если не указано иное, затягивайте крепежные детали с указанным моментом затяжки. Моменты затяжки крепежных деталей необходимо регулярно проверять.

АКСЕССУАРЫ ARB 4x4

Головной офис компании

www.arb.com.au

42-44 Гарден-Стрит,
Килсайт, Виктория,
АВСТРАЛИЯ 3137

Справки по Австралии

Запросы в Северную и Южную Америку

Другие международные запросы

Тел.: +61 (3) 9761 6622

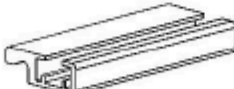
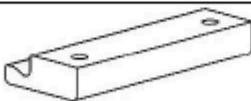
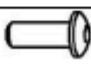

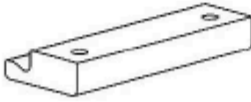

Факс: +61 (3) 9761 6807

sales@arb.com.au

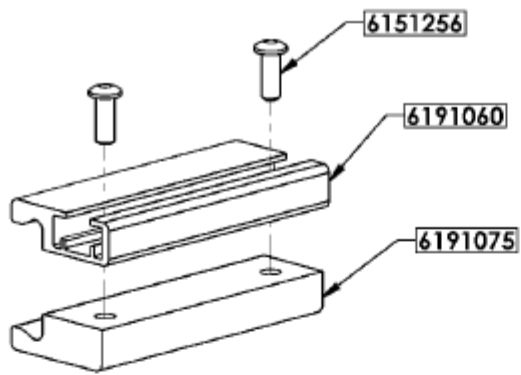
sales@arbusa.com

exports@arb.com.au

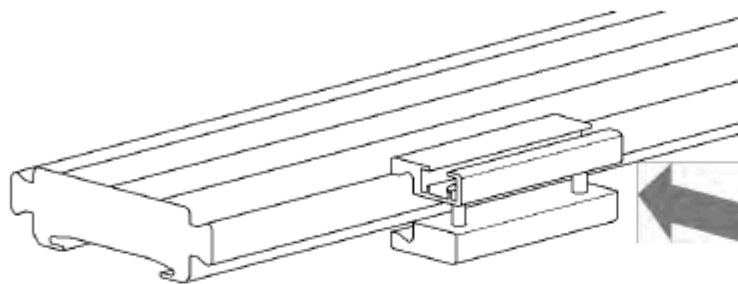
СПИСОК ЗАПЧАСТЕЙ

НОМЕР КОМПЛЕКТА	ПРИМЕНЕНИЕ.	НОМЕР ДЕТАЛИ.	КОЛ-ВО	Описание
1780220		6191060	1	ЭКСТРУЗИОННЫЙ Т-ОБРАЗНЫЙ АДАПТЕР 100 ММ
		6191075	1	ЭКСТРУЗИОННЫЙ БАЗОВЫЙ АДАПТЕР М6
		6151256	2	ВИНТ BHD М6x16 SS
1780230		6191060	2	ЭКСТРУЗИОННЫЙ Т-ОБРАЗНЫЙ АДАПТЕР 100 ММ
		6191075	2	ЭКСТРУЗИОННЫЙ БАЗОВЫЙ АДАПТЕР М6
		6151256	4	ВИНТ BHD М6x16 SS

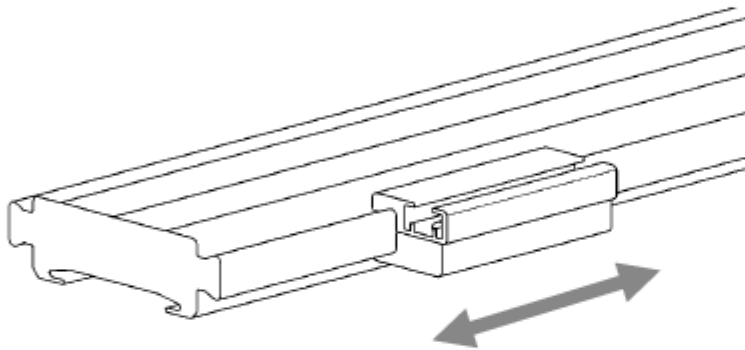
ПРОЦЕДУРА ПРИМЕРКИ



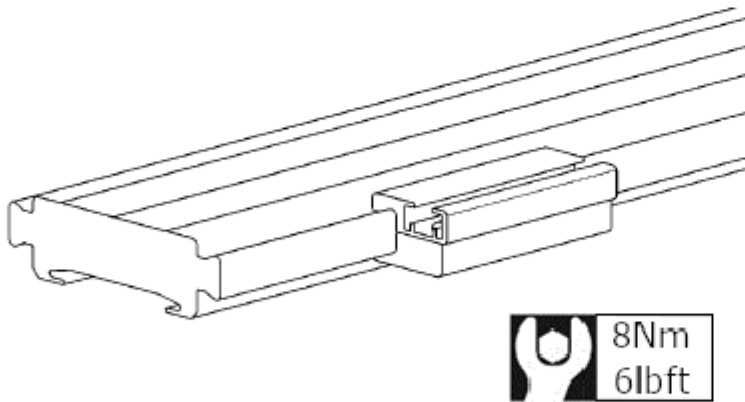
1. Соберите, как показано на рисунке



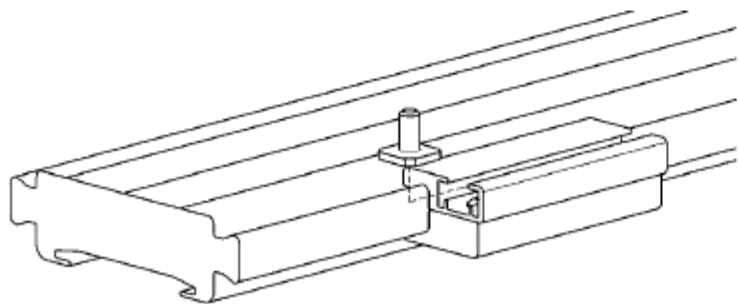
2. Ослабьте винты М6 и наденьте на БАЗОВУЮ СТОЙКУ в виде ласточкиного хвоста



3. Переместите в нужное место



4. Затяните винты с заданным моментом затяжки



5. Установите аксессуар в соответствии с инструкцией производителя

Примечание: Тройниковый болт показан только для иллюстрации