



# BASE RACK

## FITTING INSTRUCTION

Номер детали:

1780200

Описание продукта:

КРЕПЛЕНИЕ БАЗОВОЙ СТОЙКИ (ПРОУШИННАЯ ГАЙКА)

### ПРЕДУПРЕЖДЕНИЕ

Система БАЗОВЫХ СТОЕК ARB имеет максимальную грузоподъемность 25 кг на поперечную планку. Превышение этого предела

это может привести к повреждению или выходу из строя

Данное устройство должно устанавливаться в точном соответствии с настоящими инструкциями с использованием только прилагаемого оборудования. Не используйте это устройство ни для каких устройств

компоненты

Всегда работают безопасно

Если не указано иное, затягивайте крепежные детали с указанным моментом затяжки

Моменты затяжки крепежных деталей необходимо регулярно проверять

## АКСЕССУАРЫ ARB 4x4

Головной офис корпорации

[www.arb.com.au](http://www.arb.com.au)



42-44 Гарден-Стрит,  
Килсайт, Виктория,  
АВСТРАЛИЯ 3137

Тел.: +61 (3) 9761 6622  
Факс: +61 (3) 9761 6807

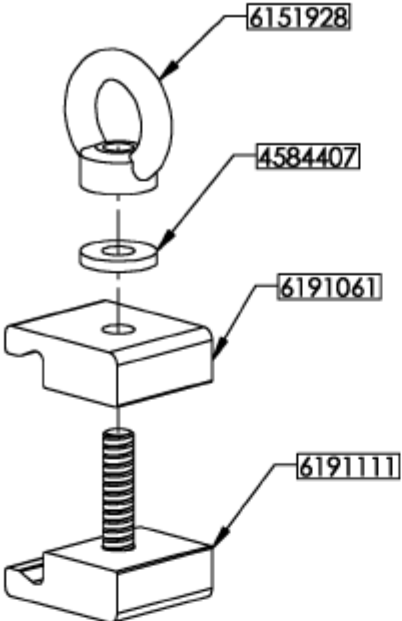
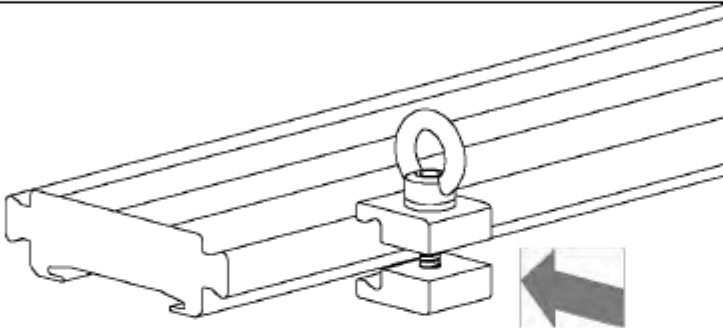
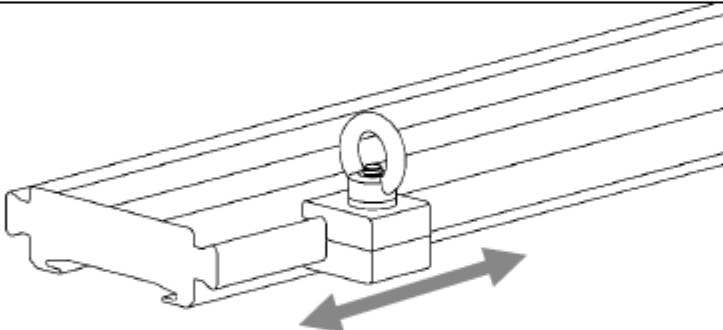
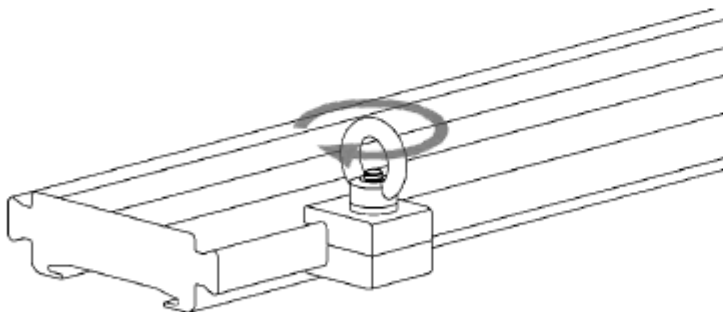
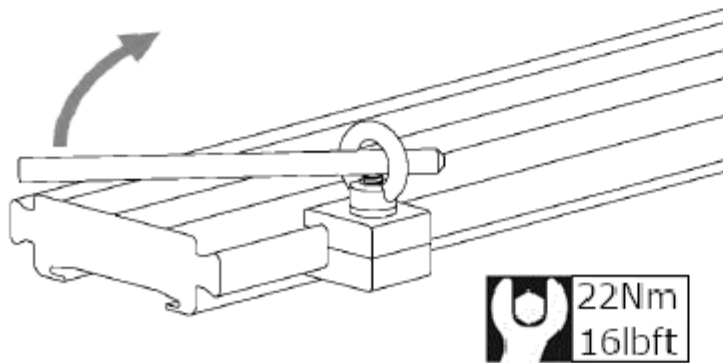

Австралийские запросы  
Запросы в Северную и Южную Америку  
Другие международные запросы

[sales@arb.com.au](mailto:sales@arb.com.au)  
[sales@arbusa.com](mailto:sales@arbusa.com)  
[exports@arb.com.au](mailto:exports@arb.com.au)

### СПИСОК ЗАПАСНЫХ ЧАСТЕЙ

ПРИЛОЖЕНИЕ.	НОМЕР ДЕТАЛИ.	КОЛ-ВО	Описание
	6191111	4	ВНЕШНИЙ ЗАЖИМ АСС В СБОРЕ 35 ММ Со ШПИЛЬКОЙ
	6191061	4	ВНЕШНИЙ ЗАЖИМ RT АСС 35 ММ
	6151928	4	КОВАННАЯ ПРОУШИННАЯ ГАЙКА М8
	4584407	4	ШАЙБА ПЛОСКАЯ М8x20x3

## ПРОЦЕДУРА УСТАНОВКИ

	<p>1. Соберите каждую стяжку, как показано на рисунке</p>
	<p>2. Отдельные блоки и сдвиньте основание для одежды ласточкин хвост</p> <p><b>Внимание: блоки могут быть разделены без снятия гайки для глаз</b></p>
	<p>3. Переместите в нужное место</p>
	<p>4. Закрутите проушинную гайку, чтобы затянуть ее</p>
 <div style="border: 1px solid black; padding: 2px; display: inline-block;">  <p>22Nm 16lbft</p> </div>	<p>5. Затяните с указанным моментом</p> <p><b>Подсказка: такого объекта, как отвертка может быть используется, чтобы помочь затянуть</b></p>